

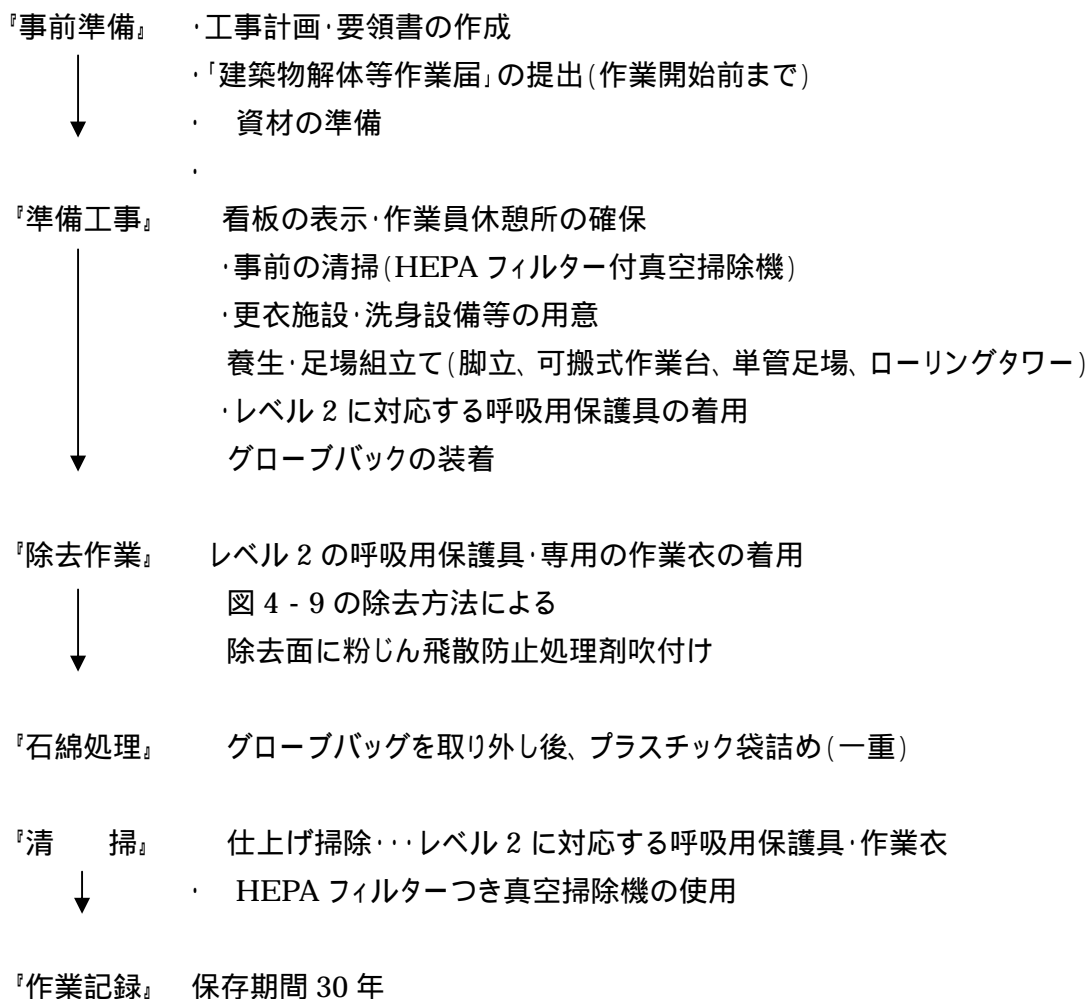
レベル2配管石綿保温材の除去フロー（グローブバック使用による除去の場合）

（石綿粉じんへのばく露防止マニュアルから）

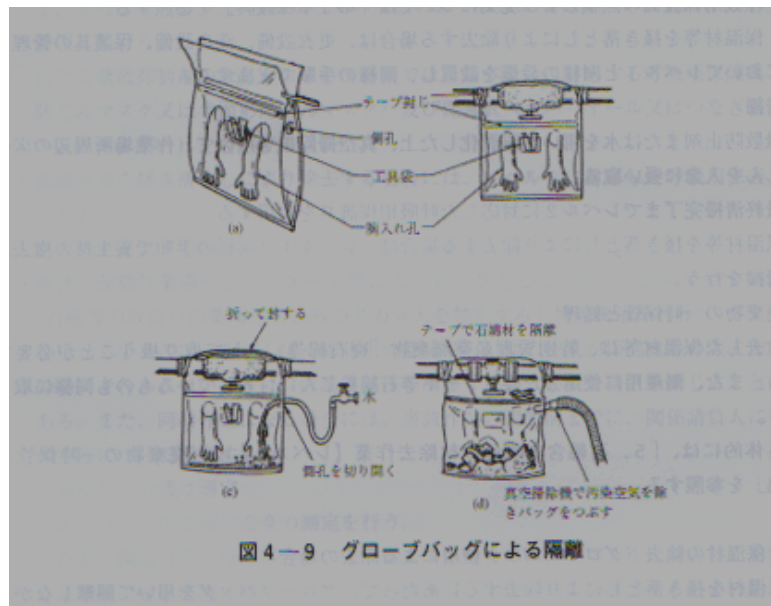
2006.3.25

配管保温材を掻き落としにより除去するにあたって、グローブバックを用いて隔離しながら除去する方法がある。この方法では、作業員は隔離養生の外での作業となることから、呼吸用保護具はレベル2対応とし専用の作業衣とする。

（1）作業フロー



(2) 除去工法・湿潤化



使用機器及び材料

ケレン棒、カッター、薬液、グローブバッグ、エアレススプレーヤー、
HEPA フィルターつき真空掃除機



エアレススプレーヤー



HEPA フィルターつき真空掃除機

作業フロー

あらかじめケレン棒、カッター、等をグローブバッグの中に入れておく
エアレススプレーヤーにより飛散防止剤薬液を浸透させる
カッターにて切断、ケレン棒、金ブラシにて剥離する
保温材除去後、配管全体に表面固化剤を散布する
高性能真空掃除機でバッグ内部の空気を抜いて、袋を真空にする
配管の直下部で、粘着テープ等により袋を閉じる。配管上部をカッターで切り、グローブバッグを取り外す。
グローブバッグ取り外し後、廃棄物の専用袋に回収し粘着テープなどにて密封して、保管する。

(3) 呼吸用保護具・保護衣

- ・ この工法は、掻き落としの工法ではあるが、グローブバッグが隔離となり、隔離養生の外側の作業となっているため、レベル 2 に対応した呼吸用保護具を着用するものとするが、発じんが小さいことから、専用の作業衣でよいものとする。除去から最終清掃までを同様とする。
- ・ 準備工事においては、レベル 2 に対応する呼吸用保護具を着用する。

(4) 立入禁止措置・掲示

- ・ 解体、改修作業場所をバリケードなどにより立ち入り禁止とし、出入り口の見易い場所に「石綿等の取り扱い作業関係者以外の立ち入りを禁止する」旨の掲示を行う。
- ・ 特定元方事業者は、粉塵曝露の防止の意味から、他の作業が保温材等の除去作業と同一の場所で行われないように、作業時間帯を調整するなど必要な措置を講じる必要がある。また同時作業になる場合には、当該作業の開始前までに、関係請負人に当該作業の実施について通知する。

(5) 作業環境測定

- ・ 原則として作業環境測定基準(昭和 51 年労働省告示第 46 号)に従ってデザイン・サンプリング、分析を行い、作業環境評価基準(昭和 63 年労働省告示第 79 号)に従って作業環境測定結果の評価を行い評価結果に基づき必要な除去改善措置を講じる。

(6) 更衣施設・洗身設備・保護具の管理

- ・ 洗身設備としては、作業後に洗面、洗顔及びうがいのできる洗面設備を用意する。
また、呼吸用保護具・作業衣に付着した粉じんを吸い取るためにエアシャワー又は真空掃除機を用意する。
- ・ その他、更衣設備、保護具の管理は、1)(6)と同様とする。(真空掃除機での掃除、保護具の水洗い、作業場内での保管)

(7) 清掃

- ・ グローブバッグを撤去した後、真空掃除機を用いて設置場所周辺床の粉じんを吸い取る
- ・ 最終清掃完了まで、レベル 2 に対応した呼吸用保護具を着用する。

(8) 廃棄物の一時保管と処理

- ・ 除去した保温材は、特別管理産業廃棄物「廃石綿等」として取扱う。
- ・ グローブバッグに除去した保温材等を入れたまま、粉じんを外部に飛散させないように包み込んだ上、さらにもう 1 枚のプラスチック袋で二重梱包し、「廃石綿等」と表示する。
- ・ レベル 1 と同じ廃棄措置を行う。

作業フロー サンプル写真

(見やすくするために実験サンプルとしての資料です)

作業前清掃



飛散防止薬剤液 浸透



グローブバッグ全景



道具あらかじめ投入



グローブバッグ取り付け作業



グローブバッグ取り付け



株式会社 **ミヤデラ** 1919年(大正8年)創業 日本保温保冷工業協会 理事

【本社】〒140-0004 東京都品川区南品川15-3-10 TEL0570-022-112 【営業所】名古屋・金沢・大阪・新潟・千葉・富山・福井・四日市

<http://www.miyadera.co.jp>

再度飛散防止液 浸透



手を入れ除去作業



固化剤噴霧



内部 汚染空気の除去



グローブバッグ取り外し作業



廃棄



株式会社 **ミヤデラ** 1919年(大正8年)創業 日本保温保冷工業協会 理事

【本社】〒140-0004 東京都品川区南品川5-3-10 TEL0570-022-112 【営業所】名古屋・金沢・大阪・新潟・千葉・富山・福井・四日市

<http://www.miyadera.co.jp>